



UUVQJOP OUAQ OCEMVEUVOUA QVQOSOWOP VWP O



TECHNISCHE DATEN

- Außendimensionen: 43mm x Ø 30mm
- Gehäuse Kunststoff, schwarz
- Frontscheibe Kunststoff, klar bedruckt
- Befestigungsart: Gewinde M22 x1,5
- Standardeinbaumaß Ø22,3mm mit Verdrehchutz
- Gehäusekopf rund
- LED-Beleuchtungsfarben:
Standby und Annäherung = blau; Auslösung = grün
- Beleuchtungsart: Ring
- Schutzart: IP65 (frontseitig)

FUNKTION

- 3 Zustände: Standby/ Annäherung/Auslösung;
visualisiert durch Helligkeit und Farbe
- Distanzschwelle: Annäherung = ca. 20 cm; Auslösung ca. 1cm
- Schalfunktion: Schließer und Taster

ANSCHLUSSPARAMETER

- Spannungsversorgung: 9 - 24V DC
max. 50mA/ 160mA (Ruhestrom/ Betätigung)
- 4 Flachstecker 2,8mm:
- Belegung: 2x Schaltausgang potentialfrei max. 60V/100mA
2x Versorgungsspannung

LIEFERUMFANG

- Optischer Taster
- Optional: Kabelsatz (4 Anschlusskabel je 0,5 Meter unterschiedliche Farbe)
- Befestigungsmutter M22 x 1,5
- Quickstart-Guide

ANPASSUNGSMÖGLICHKEITEN

- Beleuchtungsfarbe für Standby/ Annäherung/ Auslösung
- Schaltzustände/ Distanzschwellen Timing (z.B. Entprellung)
- Micro-USB-Interface als Konfigurationsschnittstelle mit Konfigurationssoftware (ab Windows 7)
- Die Technologie ist kundenspezifisch applizierbar

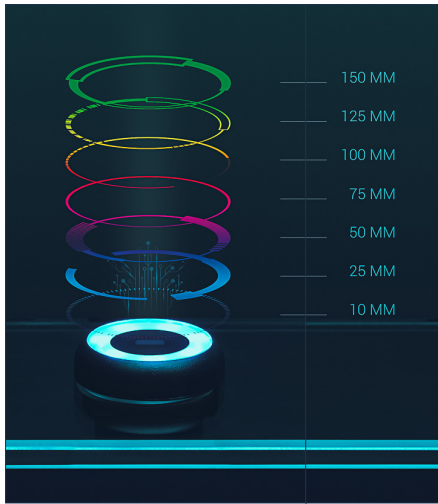
TECHNOLOGISCHE VORTEILE

- Variable Beleuchtungsfarbe
- Berührungslose, kontaminationsfreie Aktivierung möglich
- Bedienung z.B. auch mit Handschuhen
- Sehr gute EMV-Eigenschaften
- Erfassung von Annäherung
- Variable Auslöseentfernung
- Erfassung der Umgebungshelligkeit
- Abwischbar im Funktionsbetrieb
- Einsetzbar im Außenbereich

EINSCHRÄNKUNGEN

- Gestaltungsoptionen im Drucklayout (Sensorfenster nötig)

TKO-Smart-001-Case-NO-PF-001



EIGENSCHAFTEN

- Besonders geeignet für den Einsatz in hygiene-sensiblen Bereichen
- Bedienung ohne Berührung möglich
- Taster funktioniert verschleißfrei, da keine beweglichen Teile vorhanden sind
- Funktionssteuerung mittels integriertem Mikrocontroller
- 3 durch Beleuchtung signalisierte Zustände (Standardwerte)
- Die Beleuchtungsfarbe der RGB-LEDs sowie das Verhalten des Schaltausgangs können jeweils per Software angepasst werden (USB)
- Standardeinbaumaß 22,3 mm / Gewinde M22x1
- Ausgang potentialfreier Kontakt
- Die Parameter des Schaltausgangs können jeweils per Software angepasst werden (Micro-USB)
- CE-konform entsprechend EN 50581:2013

TECHNISCHE DATEN

GEHÄUSE:

Höhe (mit Anschluss):	43 mm
Kopfdurchmesser:	30mm
Farbe:	anthrazit
Material:	PC/ABS
Durchmesser Frontscheibe:	25mm
Material:	PMMA

BELEUCHTUNG (STANDARD):

RGB-LED Ringbeleuchtung	
Standby-Zustand	blau gedimmt
Annäherung	blau 100%
Auslösung	grün 100%

SCHALTPARAMETER (STANDARD):

Typ	NO, nicht rastend (Taster)
Aktivierungsschwelle	d_{act} ca. 150 mm
Einschaltsschwelle	d_{on} ca. 20mm
Abschaltsschwelle	d_{off} ca. 50mm

Einschaltverzögerung	t_{on}	100 ms
Ausschaltverzögerung	t_{off}	100 ms
Ausgangshaltezeit	t_{hold}	unendlich

ELEKTRISCHE PARAMETER:

Betriebsspannung:	9 - 24 V DC
Strombedarf (max):	50 mA (24 V DC; weiß 100%)
Schaltausgang:	potentialfreier Kontakt
- max. Spannung/Strom:	36 V DC / 50 mA
Betriebstemperatur:	-20 °C bis +70 °C
Lagertemperatur:	-40 °C bis +80 °C

SONSTIGES:

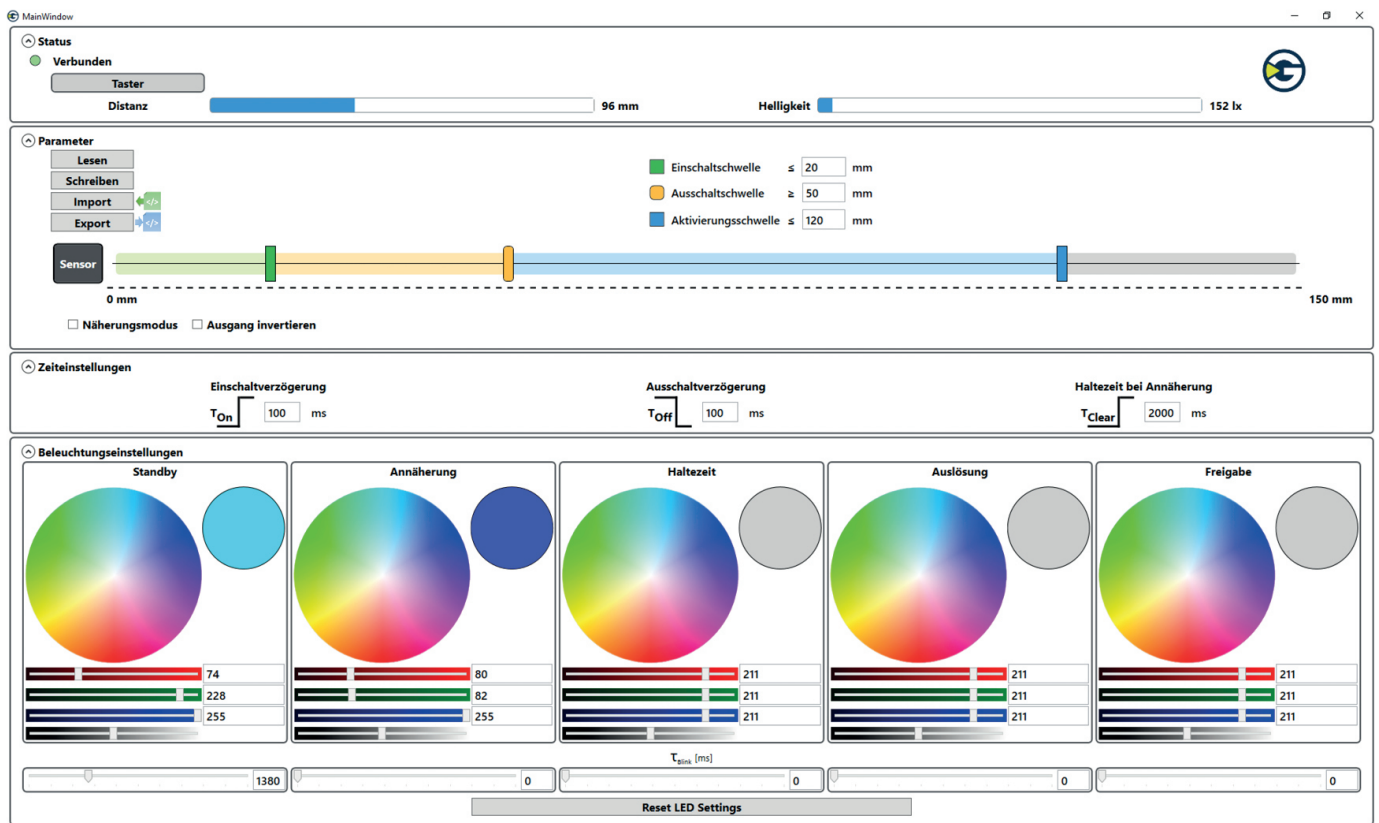
Schutzart:	IP65 frontseitig
Kontaktierung	4 Anschlußfahnen Flachstecker 2,8 x 0,51 mm (Belegung am Gehäuse sichtbar)
Gewicht:	ca. 15 g

Änderungen und Irrtümer vorbehalten!

BESTELLINFORMATIONEN

Kat.Nr.	Produktbezeichnung	Ausgang	Lieferumfang
KO28010	TKO-Smart-001-Case-NO-PF-001	potentialfrei	incl. Befestigungsmutter und Kabel
RK29000	Parameteranpassung für optischen Taster		
SW29000	Konfigurationssoftware für TKO-Smart-001		
KO29001	Dev-Kit TKO-001-GETT		

KONFIGURATIONSSOFTWARE

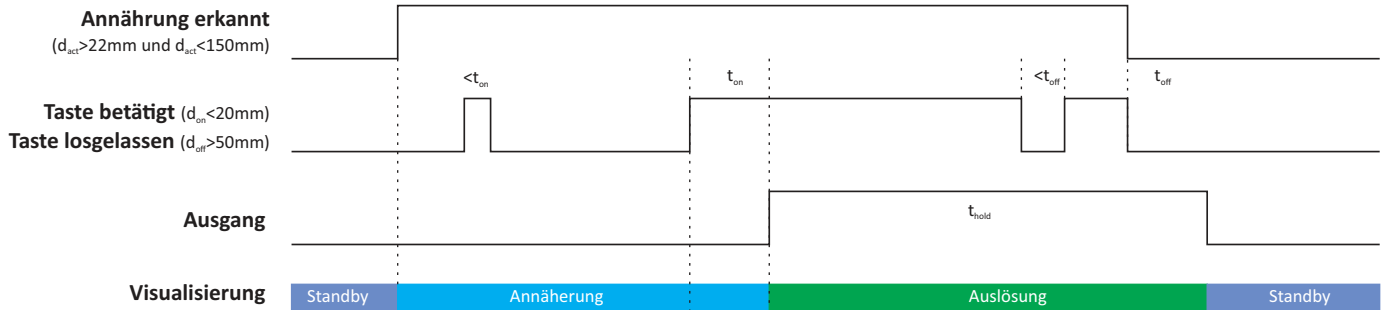


The screenshot shows the configuration software interface with the following sections:

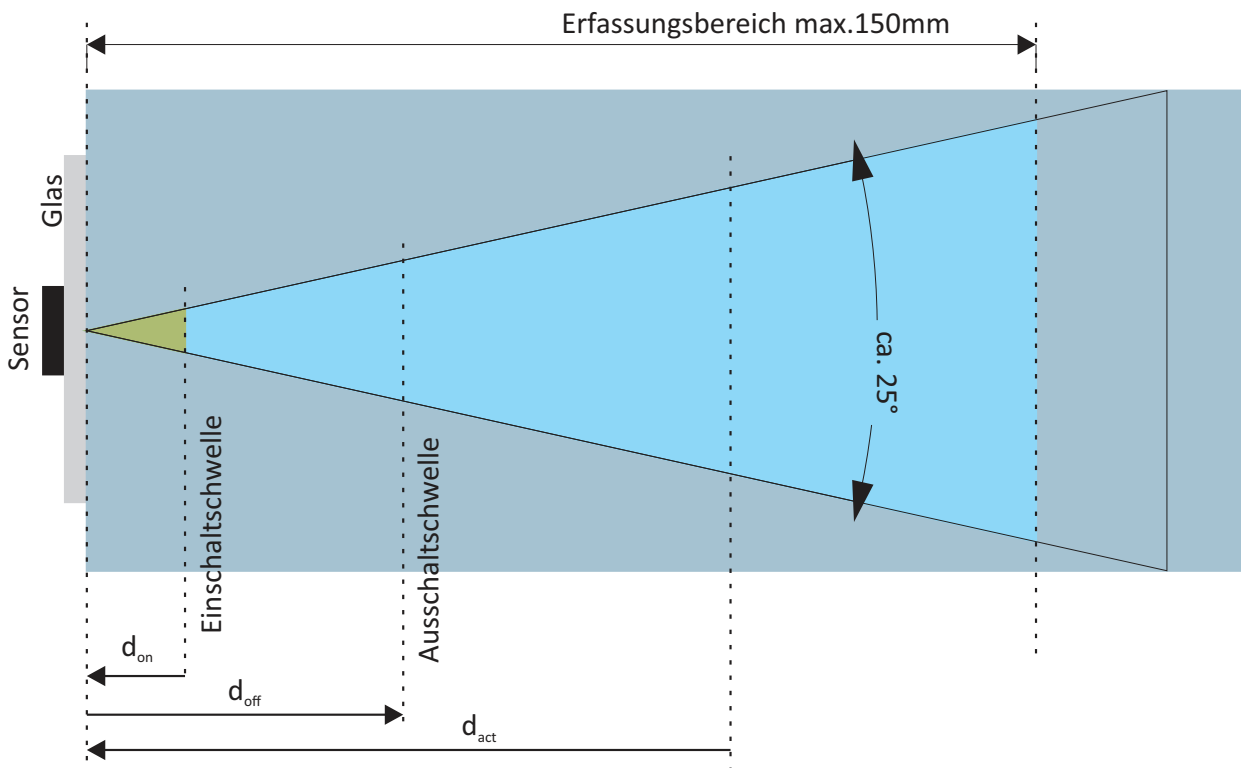
- Status:** Shows 'Verbunden' (Connected) and 'Taster' (Sensor) status. A 'Distanz' (Distance) slider is set to 96 mm and 'Helligkeit' (Brightness) is set to 152 lx.
- Parameter:** Includes buttons for 'Lesen', 'Schreiben', 'Import', and 'Export'. A sensor range diagram shows three thresholds: 'Einschaltsschwelle' (≤ 20 mm), 'Ausschaltsschwelle' (≥ 50 mm), and 'Aktivierungsschwelle' (≤ 120 mm). A 'Sensor' slider is shown from 0 mm to 150 mm. There are checkboxes for 'Näherungsmodus' and 'Ausgang invertieren'.
- Zeiteinstellungen:** Includes 'Einschaltverzögerung' (T_{On} = 100 ms), 'Ausschaltverzögerung' (T_{Off} = 100 ms), and 'Haltezeit bei Annäherung' (T_{Clear} = 2000 ms).
- Beleuchtungseinstellungen:** Shows five LED settings: 'Standby', 'Annäherung', 'Haltezeit', 'Auslösung', and 'Freigabe'. Each has a color wheel and a brightness slider. Values for 'Standby' are 74, 228, 255. Values for 'Annäherung' are 80, 82, 255. Values for 'Haltezeit', 'Auslösung', and 'Freigabe' are 211. A 'T_{blink} [ms]' slider is set to 1380. A 'Reset LED Settings' button is at the bottom.

Änderungen und Irrtümer vorbehalten!

SCHALTDIAGRAMM



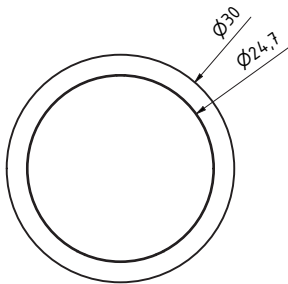
Erfassungsbereich Annäherung (proximity)



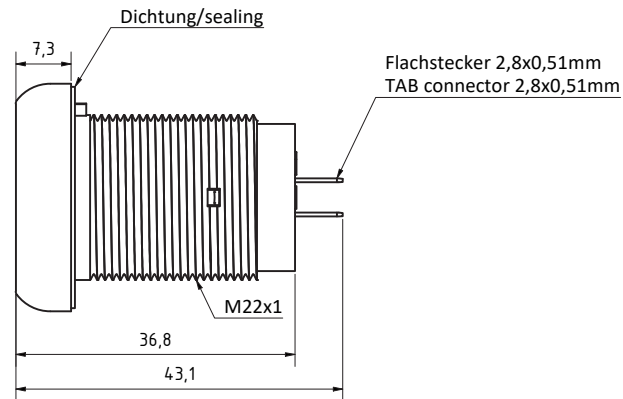
Änderungen und Irrtümer vorbehalten!

TECHNISCHE ZEICHNUNGEN

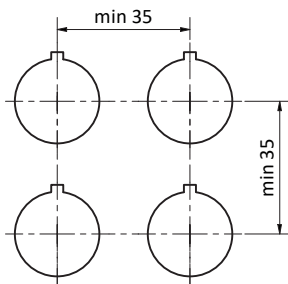
Frontansicht/front view



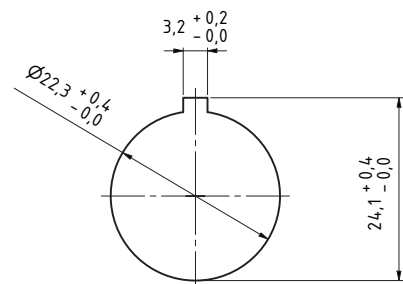
Seitenansicht/side view



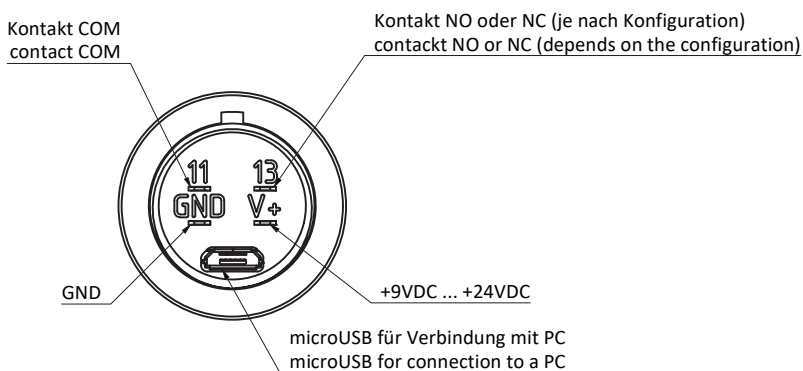
Anordnung/arrangement



Einbaumaße/dimensions



Rückansicht/back view



Änderungen und Irrtümer vorbehalten!